



kratki.pl

kominki • kratki • akcesoria

Volně stojící kamna KOZA AB 7 kW

Návod k obsluze
ver. 1



Obecné informace

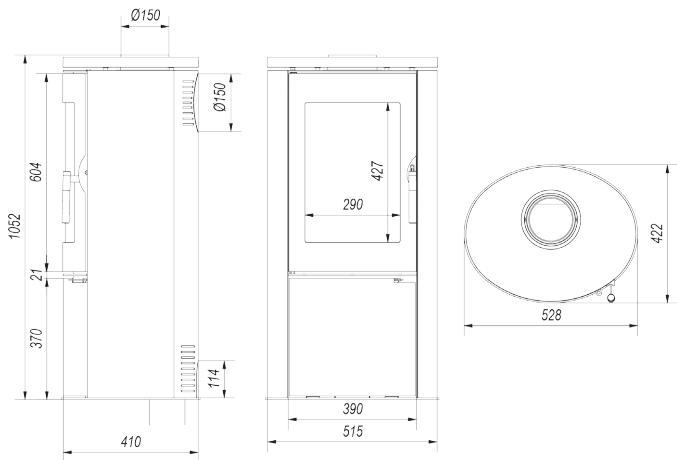
VÝSTRAHA! Pro zamezení požárního nebezpečí zařízení musí být nainstalováno v souladu s platnými normami a technickými předpisy, o nichž je řeč v další části návodu. Instalace musí být provedena profesionálním a kvalifikovaným personálem. Zařízení splňuje normu EN 13240 a vlastní certifikát CE.

Volně stojící kamna jsou určena pro spalování dřeva listnatých stromů. Slouží pro vytápění domů a prostor, ve kterých jsou nainstalovány. Mohou být používány jako dodatečný zdroj tepelné energie. Před instalací přečtěte příložený návod pro obsluhu. Po rozbalení je třeba zkontrolovat kompletnost zařízení a funkci jeho pohyblivých prvků: mechanismus/regulátor kontroly primárního vzduchu (pod dvířky), mechanismus fungování dvířek (závěsy, klika), kompletnost obložení spalovací komory.

Zařízení musí být nainstalováno v souladu s platnými normami stavebního zákona. Výrobce není odpovědný v případě, kdy je instalace v rozporu s platnými předpisy a normami (stavební předpisy, národní i místní předpisy), které musejí být dodržovány.

Kamna musejí být umístěna v bezpečné vzdálenosti od veškerých hořlavých výrobků. Může vyvstat nutnost zabezpečení stěny a materiálu obklopujících kamna. Volně stojící kamna musejí být postaveny na nehořlavém podkladu o příslušné únosnosti. V případě podkladu neuzpůsobeného pro udržení hmotnosti kozy je třeba přijmout příslušná opatření na zlepšení únosnosti podkladu (např. použití dlaždic roznášejících zatížení na větší plochu).

Rozměry volně stojících kamen.



Konstrukce volně stojících kamen.



Technické údaje.

Technické údaje	Koza AB
Jmenovitý výkon (kW)	7
Rozsah topného výkonu (kW)	4-10
Průměr sopouchu (mm)	150
Tepelná účinnost (%)	78 %
Emise CO (při 13% O ₂) ≤	0,1 %
Teplota spalin (°C)	270
Hmotnost (kg)	145
Topná plocha (m ²)**	40-100
Délka polen (mm)	250-350

Viz také údajový štítek umístěný na kamnech.

Materiál provedení Litina / Ocel

Díly kamen jsou zhotoveny z oceli určené pro provoz ve zvýšených teplotách, ocelové díly jsou vyřezávány laserově a následně ohýbané na CNC ohýbačkách a válcované. Těleso je svařeno při použití svářečského robota, v ochranné atmosféře inertního plynu, což zajišťuje dobrou kvalitu svarů.

Výkaz ocelových dílů:

- spalovací komora
- těleso
- klíka
- nátrubek přívodu vzduchu
- deflektor
- šuplík

Litinné díly kamen

Výkaz litinových dílů:

- panoramatické dveře
- horní deska
- pohyblivý otočný rošt
- spodní deska (podlaha spalovací komory)
- nátrubek výstupu spalin
- zásllepka výstupu spalin

Dodatečné díly:

- obložení spalovací komory tvarovkami (Acumotte) o tloušťce 25 mm, zvyšuje teplotu v topeništi a přispívá ke zlepšení parametrů spalování, ovlivňuje čistotu spalování, dopalování škodlivých plynů dodatečně omezuje vznik sazí na skle krbu.
- deflektor Acumotte
- krbové panoramatické sklo – je uhotoveno z žáruvzdorné keramiky odolné proti působení teploty do 800 °C.
- grafitový provaz pro utěsnění skel
- termo provaz pro utěsnění dvířek

Náhradní díly.

Pokud se po mnoha letech ukáže jako nutná výměna některých dílů, kontaktujte prodejce nebo jakéhokoliv zástupce naší firmy. U náhradních dílů je nutno uvést údaje z údajového štítku, který se nachází na zadní straně záručního listu, který je nutno uschovat i po vypršení záruky. Pokud bude mít prodejce k dispozici tyto údaje a naši výrobní dokumentaci, bude moci v krátké době dodat všechny náhradní díly.

Komín

Kamna ve standardu mají horní odvádění spalin, variantně je možné zadní odvádění spalin po přeložení nátrubku výstupu spalin.

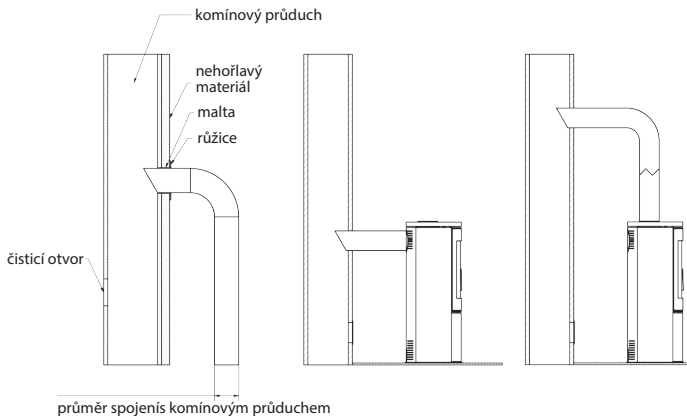
Volně stojící kamna musejí být připojeny ke komínovému (spalinovému) průduchu. Určení minimálního komínového tahu pro jmenovitý tepelný výkon [Pa]: Velikost komínového tahu musí činit: – minimální tah – 6 ± 1 Pa; – průměrný, doporučený tah – 12 ± 2 Pa; – maximální tah – 15 ± 2 Pa.

Komín musí být těsný a jeho stěny hladké, před připojením musí být vyčištěn od sazí a veškerých nečistot. Spojení mezi komínem a zařízením musí být těsné a provedené z nehořlavých materiálů, zabezpečené proti oksyličování (např. emailovaná ocelová komínová roura). Pokud komín vytváří slabý tah, je třeba zvážit položení nových trub. Důležité je rovněž, aby komín nevytvářel nadměrný tah, pak je třeba instalovat stabilizátor tahu v komíně. Alternativou jsou také speciální komínové nástavce upravující sílu tahu. Kontrolu komínového průduchu je nutno svěřit kominickému mistrovi a případné úpravy mohou být provedeny oprávněnou firmou tak, aby byly splněny požadavky. Připojení ke komínovému průduchu je třeba provést v souladu s normou. Minimální efektivní výška spalinových komínů činí 4 - 6 bm.

Délka připojení zařízení do komína by neměla překročit 1/4 celkové výšky komínu.

UPOZORNĚNÍ! Spotřebič nemůže být připojen na společný komín.

Příklady spojení s komínem.



Větrání v místnosti, kde jsou nainstalována kamna.

Kamna pro svůj provoz spotřebovávají vzduch, proto je vyžadováno zajištění vhodného větrání místnosti, v které je zařízení nainstalováno. Vstupní mřížky větracího systému v místnosti musejí být zajištěny proti samočinnému zavírání.

Bezpečnost

Koza musí být postavena na nehořlavém podkladu o tloušťce nejméně 30 mm. Hořlavá podlaha před dvířky topidla musí být zabezpečena pruhem nehořlavého materiálu o šířce nejméně 30 cm. Koza a přípojovací prvky výstupu spalin musejí být vzdálené od hořlavých, nekrytých konstrukčních prvků budovy nejméně 60 cm, a od zakrytých omítkou o tloušťce 25 mm nebo jiným rovnocenným obložení – nejméně 30 cm. Během veškerých činností spojených s obsluhou a provozem kamen je nutno pamatovat, že jeho ocelové díly mohou mít vysokou teplotu, v souvislosti s čím pro obsluhu je třeba používat ochranné rukavice. Během provozu a používání kamen je nutno zachovávat zásady, které zajišťují základní bezpečnostní podmínky:

- Seznámit se s návodem pro obsluhu topidla a bezpodmínečně dodržovat jeho ustanovení;
- Kamna musejí být nainstalována a zprovozněna instalátérem v souladu se zásadami bezpečnosti
- Neponechávat poblíž skla kamen věci citlivé na působení teploty, nehasit oheň v topeništi vodou, neprovozovat kamna s prasklým sklem, poblíž kamen se nemohou nacházet hořlavé věci;
- Předměty zhotovené z hořlavých materiálů se musejí nacházet ve vzdálenosti nejméně 1,5 m od topeniště;
- Nepouštět děti do blízkosti kamen;
- Veškeré opravy svěřit instalátérovi a používat náhradní díly od výrobce kamen;
- Nepřípustné jsou jakékoliv změny konstrukce, zásad instalace, používání bez písemného souhlasu výrobce;

Palivo

Volně stojící kamna jsou určena pro vytápění dřevem listnatých stromů (dub, habr, jasan, buk atd.) s vlhkostí pod 20 % (dřevo sezónované ve vhodných podmínkách po dobu nejméně 2 let).

Přípustné je použití dřevěných briket nebo hnědého uhlí.

Nepřípustné je topení mokřím dřevem (silné špinění kamen a emise sazí a snížení energetického výkonu kamen).

Zakázáno je používání všech jiných paliv, mj. uhlí, dřeva jehličnanů, dřeva tropických stromů a veškerých tekutých paliv.

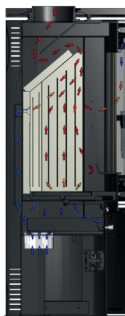
Zakázáno je stápení veškerého druhu smetí a také dřevěných odpadů.

Topení v krbu nepřipustnými materiály může způsobit poškození krbu a ohrožení života a zdraví uživatelů (jedovaté spaliny chemických látek).

Rozměry volně stojících kamen.



Regulace dodatečného přívodu vzduchu do topeniště



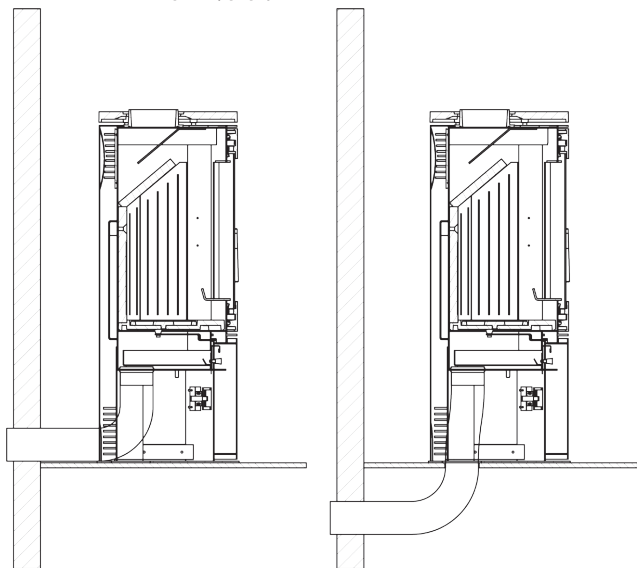
Otevřená



Uzavřená

Dodatečný přívod vzduchu do spalovací komory může být provedeno z místnosti nebo zvenku. Kamna mají zabudovaný přívod vzduchu zvenku – nátrubek přívodu \varnothing 100 mm. Regulace primárního vzduchu pod rošt se uskutečňuje pomocí jednoho mechanismu (regulátor), který se nachází pod dvířky vložky. Kamna mají trojitý systém přívodu vzduchu do spalovací komory, primárního a sekundárního vzduchu. Rozdělení vzduchu do spalovací komory se uskutečňuje v prostoru (vzduchová komora) pod deskou – roštem, na které se uskutečňuje spalování. Primární vzduch je dodáván pod rošt, který se nachází v podlaze spalovací komory. Sekundární vzduch je dodáván speciálním kanálem (který se nachází na zadní stěně kamen), přes systém otvorů, do spalovací komory. Sekundární spalování spočívá v dopálení částic nacházejících se v kouři. Kamna mají rovněž systém vzduchové clony. Vzduch směřovaný naváděcím prvkem „omývá“ sklo a odsouvá od něho oheň a kouř, což významně omezuje usazování se na něm sazí. Tímto způsobem je dodáván kyslík do horní části spalovací komory, ve které dochází k dopalování plynů vzniklých v procesu spalování dřeva, což omezuje emisi škodlivého CO do ovzduší.

Přívod vzduchu zvenku – způsoby připojení.



První zatopení

Před prvním zatopením je nutno odstranit všechny nálepky nebo součásti vybavení, které se nacházejí v topeništi. Během prvního topení v kamnech je třeba udržovat minimální teplotu. Všechny materiály se musejí pomalu přizpůsobit vysoké teplotě. Během prvních topení kamna vylučují zápach způsobený vyplováním barvy. Tento zápach po krátké době zmizí. Při vylučování zápachu je nutno vždy vyvětrat místnost, ve které se nacházejí kamna.

Důležité: Před roztopením velkého ohně je třeba dvakrát nebo třikrát roztopit malý. To umožní konstrukci kamen správně se usadit a barvě se vytvrdit.

Běžné topení a zhášení kamen.

Aby se zamezilo úniku spalin během provozu topidla, dvířka musejí být celou dobu zavřená, s výjimkou doby zatápění, doplňování paliva a odpopelnění. Během zatápění se musí zajistit co možná maximální přívod vzduchu. Je třeba otevřít úplně regulaci přívodu primárního vzduchu. Připouští se nepatrné přitvoření dvířek do okamžiku než se oheň rozhoří. Během zatápění při otevřených dvířkách není dovoleno se vzdalovat od kozy. Nesmějí se používat hořlavé kapaliny, tuk nebo jiné nevhodné přípravky usnadňující zatápění. Po roztopení, při normálním provozu kamen, je možno parametry spalování regulovat pomocí regulace přítoku primárního vzduchu, která se nachází pod dvířky.

Při úplně otevřené regulaci primárního vzduchu do spalovací komory je pod topeniště dodáváno největší množství vzduchu, díky čemu dochází k intenzivnímu spalování paliva. Jmenovité parametry kozy se získávají při klapce primárního vzduchu otevřené na 50 %.

Množství paliva.

Není vhodné úplně zaplnění topeniště dřevem, optimální množství topiva je takové, které zaplní spalovací komoru max. z 1/3 jejího objemu. Před přiložení dřeva je nutno vyčkat, až plameny klesnou, není vhodné přikládat dřevo na příliš vysoký žár.

Dvířka je nutno vždy zavírat. Po delší době nepoužívání se doporučuje poprvé zatopit s menším výkonem.

Zhášení

Zhasnutí nastane uzavřením přívodu primárního vzduchu, v takovém případě je třeba vyčkat na spontánní vyhoření paliva. V případě nutnosti rychlého zhasnutí plamene komoru topeniště je třeba zasypat suchým pískem nebo popelem. Nepřípustné je hašením ohně poléváním vodou, toto hrozí poškozením dílů kozy.

Zásady údržby.

Základem správného a bezpečného fungování kamen je správně čištěný a udržovaný komín. Uživatel je povinen čistit komín v souladu s platnými předpisy. Četnost čištění a údržby je závislá na jeho izolaci a na druhu používaného dřeva. Používání nesezónovaného dřeva s vlhkostí vyšší než 20% nebo dřeva jehličnanů způsobuje riziko vznik požáru sazí v komíně v souvislosti s usazováním se tlusté vrstvy hořlavého krezotu, který je třeba pravidelně odstraňovat. Neodstraněná vrstva krezotu uvnitř krbové vložky ničí těsnění, a také se podílí na vzniku koroze. V souvislosti s tím existuje nutnost pravidelné kontroly a údržby kamen a součástí s nimi spolupracujících.

Čištění skel.

Sklo se zahřívá na vysoké teploty, proto jeho čištění se musí uskutečňovat dobře, kdy je topeniště ochlazené. Pro čištění se používají jen prostředky pro tento účel určené, atestované. Není vhodné používat pro tento účel abrazivní prostředky.

Dvířka/Těsnění.

Třecí plochy závěsů dvířek a uzavíracího mechanismu je nutno příležitostně promazat grafitovým mazivem. Před každou topnou sezónou je nutno provést prohlídku a čištění celých kamen. Zvláštní pozornost je třeba obrátit na stav těsnění, vyměnit je v případě nutnosti.

Odstraňování popela.

Pravidelné vyprazdňování topeniště od popela zamezuje vysypávání popela ven. Nesmí se připustit stav, by se popel přesypával přes plůtek. Popel se odstraňuje ze studené pece.

ZÁRUČNÍ PODMÍNKY

Kupující je povinen se seznámit s návodem a záručními podmínkami uvedenými v záručním listu / návodu v okamžiku nákupu produktu.

Rozsah záruky.

Výrobce zajišťuje bezvadné fungování zařízení v souladu s technicko-provozními podmínkami obsaženými v této záruce. Použití kamen, způsob připojení k instalaci a podmínky provozu musejí být shodné s tímto návodem. Montáž zařízení musí být provedený instalátorem. Záruka zahrnuje bezplatnou opravu zařízení v době 5 let od data jeho nákupu. Záruka na náhradní díly – sklo, rošt, těsnění dvířek, obložení spalovací komory činí 2 roky. Nároky vyplývající ze záruky vznikají dnem nákupu zařízení. Ztrácejí pak platnost s uplynutím posledního dne záruční doby na daný produkt.

Realizace práv klienta se uskutečňuje prostřednictvím:

Opravy nebo bezplatnou výměny dílů uznaných výrobcem za vadné, odstranění jiných vad na zařízení.

Záruční opravy provádí výrobce krbové vložky nebo oprávněný zástupce během 30 dnů ode ohlášení.

Pozor! V případě porušení návodu uživatel ztrácí právo na bezplatnou záruku.

Instalace musí být provedena odborníkem, který má k tomuto účelu kvalifikace a příslušná povolení. Veškeré změny nebo úpravy struktury provedené uživatelem budou mít za následek okamžitou ztrátu záruky. V případě žádosti o uznání reklamace uživatel je povinen předložit reklamační zprávu.

Záruka nezahrnuje.

Vady vzniklé v důsledku: působení mechanických sil, znečištění, úprav, konstrukčních změn, činnost spojených s údržbou a čistěním zařízení, působení chemických faktorů, působení povětrnostních faktorů (odbarvování apod.), nesprávného skladování, neautorizovaných oprav, přepravy prostřednictvím spediční firmy nebo pošty, neoprávněného provozování zařízení. Ve výše uvedených případech se záruční nároky podmiňují.

Pojem „oprava“ nezahrnuje činnosti, které jsou uvedeny v návodu obsluhy (údržba, čištění), ke kterým je povinen uživatel ve vlastní režii.

Při ohlašování poruchy v rámci záruky je klient vždy povinen podepsat prohlášení, že nepoužíval pro topení v naší vložce uhlí a jiné nedovolené paliva. Pokud vznikne podezření o používání výše uvedených paliv krb bude podroben expertize, která bude zkoumat přítomnost nedovolených látek. V případě, kdy analýza prokáže jejich používání, klient ztrácí veškerá záruční práva a je povinen uhradit veškeré náklady spojené s reklamací (rovněž náklady na expertizu). Pokud je přípustné jiné palivo, tato informace bude uvedena na údajovém štítku.

Záruční list je platný když:

byl správně vyplněn, obsahuje datum prodeje, razítko a podpis firmy, instalátéra. Existuje shoda data nákupu na záručním listu s datem nákupu na paragonu nebo kopii faktury.

POZOR! Pamatujte, že veškeré nároky z titulu záruky budou uznány pouze tehdy, když byly předloženy všechny nezbytné dokumenty.

UPOZORNĚNÍ! Někdy se může stát (např. při zatápění v přechodném období), že komín netáhne, kouř má tendenci kumulovat se v topeništi nebo dokonce pronikat do místnosti. V tomto případě je vhodné před zatopením zapálit ve vybíracích komínových dvířkách zmačkaný papír nebo podpalovač.

UPOZORNĚNÍ! Vždy když si všimnete, že tah komína se zhoršil, měli byste vyčistit kamna, kouřovody a komín. Odstraněním creosotu zajistíte správné spalování a výkon kamen, čištění provádějte, když jsou kamna studená. Čištění provádějte nejméně 2x ročně, na začátku a v polovině topné sezóny. Komín musí být pravidelně kontrolován a čištěn odpovědnou osobou (kominikem).

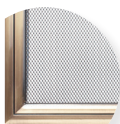
UPOZORNĚNÍ! Při požáru v komíně (vznícení sazí a creosotu) jej nikdy nehaste vodou, uzavřete všechny přívody vzduchu pro hoření a pokud je to možné, přiklopte komín. Kontaktujte kominickou službu k posouzení stavu komína po požáru. Kontaktujte výrobce (prodejce) k prohlídce výrobku.

UPOZORNĚNÍ! Výrobek je pro přerušovaný provoz.

UPOZORNĚNÍ! Při instalaci kamen je nutné zajistit přiměřený přístup pro čištění spotřebiče, kouřovodu a komína.

UPOZORNĚNÍ! Dvířka musí být během spalovacího procesu uzavřená, mimo roztápění a přikládání paliva.

Výrobce firma KRATKI.PL odmítá veškerou odpovědnost za škody vzniklé v důsledku veškerých úprav zařízení a veškerých úprav ostatních instalací uživatelem. Za účelem trvalého zlepšování kvality svých výrobků KRATKI.PL si vyhrazuje právo upravovat zařízení bez předchozího upozornění.



kratki.pl
krby, mřížky, příslušenství



Kratki.pl Marek Bal

ul. Gombrowicza 4

26-660 Jedlińsk

Wsola k. Radomia

tel.: +48 48 384 44 88

fax: +48 48 384 44 88 w. 106

e-mail: kratki@kratki.pl



www.kratki.pl

GPS N 51° 29' 02.03"

E 21° 07' 34.97"